

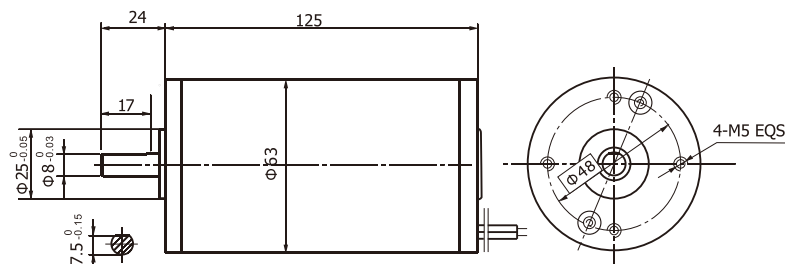
## 63ZY125永磁直流电动机 63ZY125 Brushed DC Motor

### ● 产品特点和用途 Description of The Product

直径63mm的永磁直流电动机，密封结构，适合于各种要求低噪音的使用场合。

63MM OD PMDC motor, totally enclosed, used in occasions which require motors with low noise.

### ● 外形尺寸 Dimensions



### ● 电动机主要技术参数 Motor Technical Data

电机型号 TYPE	额定电压 Rated voltage VDC	空载转速 No-load speed r/min	空载电流 No-load current A	额定转速 Rated speed r/min	额定转矩 Rated torque mN.m	输出功率 Output power W	额定电流 Rated current A	堵转转矩 Stall torque mN.m	堵转电流 Stall current A
63ZY125-2430	24	3000	0.5	2500	265	65	4.6	950	15.2
63ZY125-2435	24	3500	0.8	2800	320	95	6.0	1100	19.3
63ZY125-2440	24	4000	1.2	3200	450	150	9.0	1200	22.6

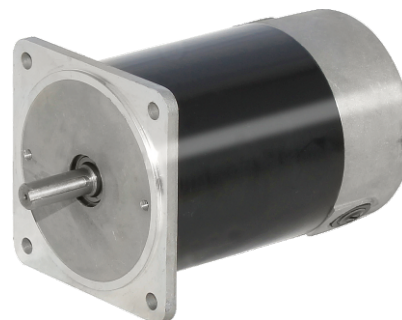
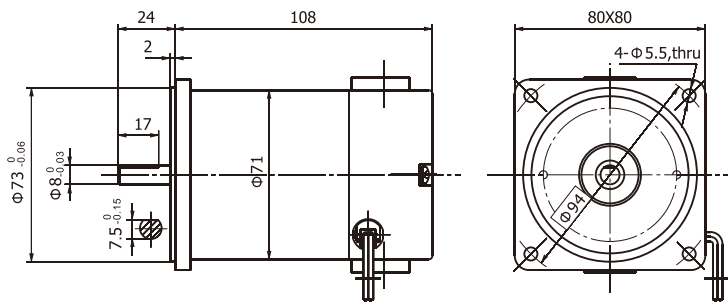
## 71ZY110永磁直流电动机 71ZY110 Brushed DC Motor

### ● 产品特点和用途 Description of The Product

直径71mm的永磁直流电动机，密封结构，适合于各种要求低噪音的使用场合。

71MM OD PMDC motor, totally enclosed, used in occasions which require motors with low noise.

### ● 外形尺寸 Dimensions



### ● 电动机主要技术参数 Motor Technical Data

电机型号 TYPE	额定电压 Rated voltage VDC	空载转速 No-load speed r/min	空载电流 No-load current A	额定转速 Rated speed r/min	额定转矩 Rated torque mN.m	输出功率 Output power W	额定电流 Rated current A	堵转转矩 Stall torque N.m	堵转电流 Stall current A
71ZY110-2420	24	2000	0.4	1600	200	33	2.4	1.0	9.5
71ZY110-2430	24	3000	0.5	2400	240	59	3.5	1.2	14