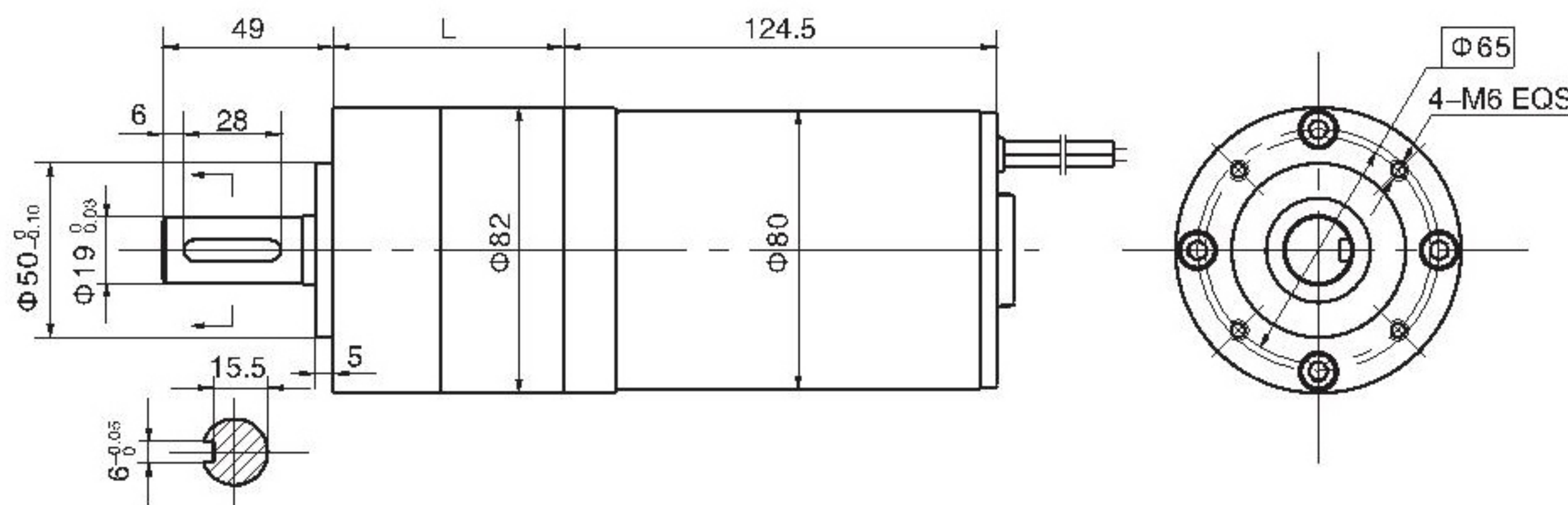


永磁直流行星齿轮电机 (内齿圈材质: 金属)

PM DC Planetary Gear Motor (Ring Gear Material: Metal)

**82JX1200K/80ZY115**  $\Phi 82$ 行星齿轮减速器, 允许转矩范围: 120 N.m  
82mm OD Planetary Gearhead,  
Permissible Load Range: 120 N.m

● 外形和安装尺寸 Dimensions



● 电动机主要技术参数 Motor Technical Data

电机型号 TYPE	额定电压 Rated voltage VDC	空载转速 No-load speed r/min	空载电流 No-load current A	额定转速 Rated speed r/min	额定转矩 Rated torque mN.m	输出功率 Output power W	额定电流 Rated current A	堵转力矩 Stall torque N.m	堵转电流 Stall current A
80ZY115-2420	24	2000	0.4	1600	380	65	3.8	1.5	12
80ZY115-2430	24	3000	0.6	2400	500	130	7.5	2.1	30

● 齿轮减速电机主要技术参数 Gear Motor Technical Data

配置80ZY115-2420直流电机 (80ZY115-2420 DC Motor)

减速比 Reduction ratio	4	7	14	19	25	32	50	64	71	90	116	152	195	329
减速级数 Number of gear trains	1	1	2	2	2	2	3	3	3	3	3	3	3	3
减速器长度(L) Length(L) mm	66	66	90	90	90	90	115	115	115	115	115	115	115	115
空载转速 No-load speed r/min	500	286	143	105	80	63	40	31	28	22	17	13	10	6
额定转速 Rated speed r/min	400	229	114	84	64	50	32	25	23	18	14	10	8	4.8
额定转矩 Rated torque N.m	1.3	2.4	4.3	5.8	7.7	9.8	13.8	17.7	19.7	25	42	32	54	91
最大瞬间允许负载 Max. permissible load in a short time N.m	60	60	180	180	180	180	360	360	360	360	360	360	360	360

配置80ZY115-2430直流电机 (80ZY115-2430 DC Motor)

减速比 Reduction ratio	4	7	14	19	25	32	50	64	71	90	116	152	195	329
减速级数 Number of gear trains	1	1	2	2	2	2	3	3	3	3	3	3	3	3
减速器长度(L) Length(L) mm	66	66	90	90	90	90	115	115	115	115	115	115	115	115
空载转速 No-load speed r/min	750	429	214	158	120	94	60	47	42	33	26	20	15	9
额定转速 Rated speed r/min	600	343	171	126	96	75	48	38	34	27	21	16	12	7
额定转矩 Rated torque N.m	1.8	3.1	5.6	7.7	10	13	18.2	23.2	26	32.8	42.3	55.5	71.2	120
最大瞬间允许负载 Max. permissible load in a short time N.m	60	60	180	180	180	180	360	360	360	360	360	360	360	360

● 电动机特性图 Motor Characteristic Figure

